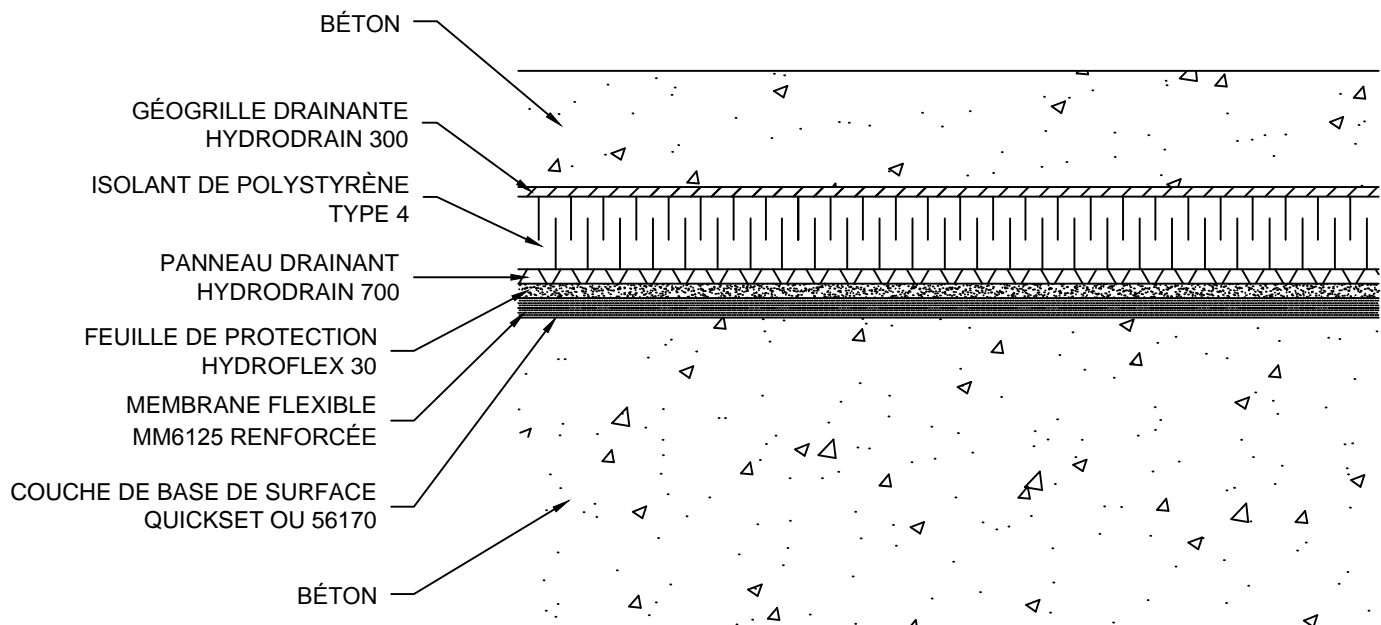
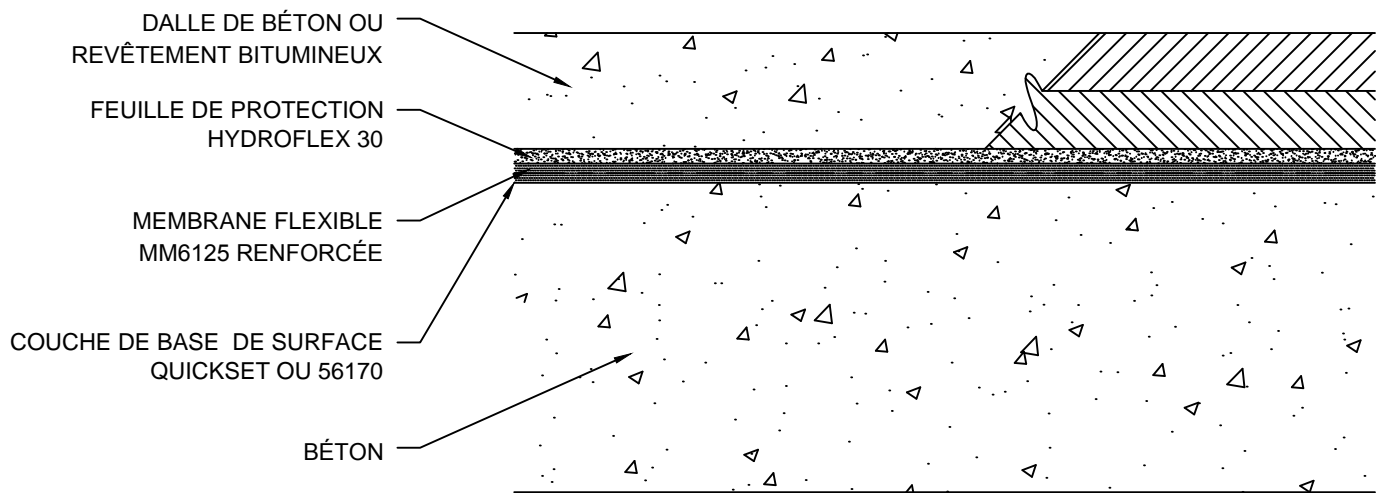


DALLES SUPERPOSÉES ISOLÉES



STATIONNEMENT



MEMBRANE
MONOLITHIQUE
#6125
SYSTÈME D'IMPERMEABILISATION

APPLICATIONS TYPIQUES

LES MEMBRANES HYDROTECH CORP.

AUCUNE ÉCHELLE

WC-2A